

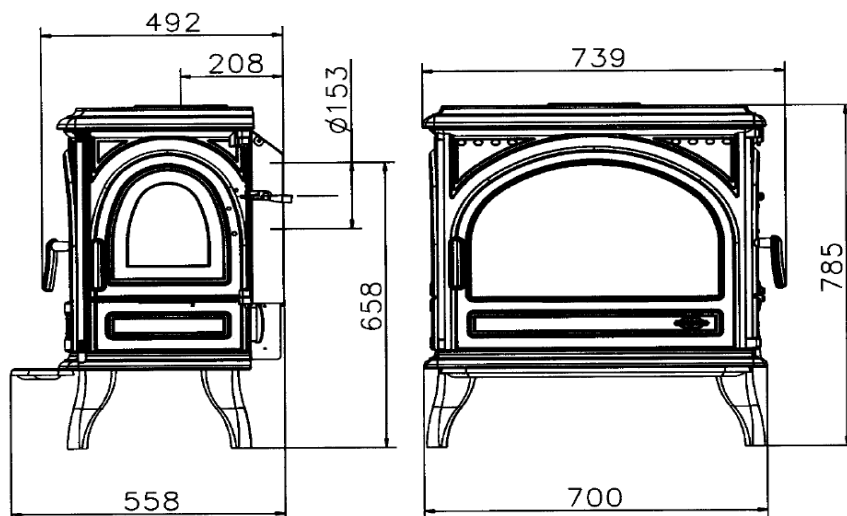
Kominki GODIN Polska
ul. Wielicka 25
30-552 Kraków
www.godin.com.pl
biuro@godin.com.pl
tel/ fax 012 261 17 10



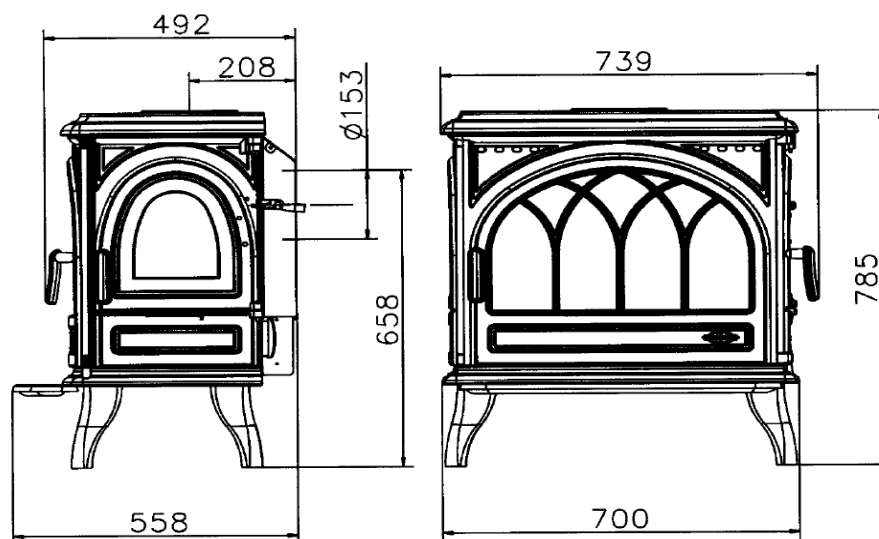
INSTRUKCJA MONTAŻU I OBSŁUGI



Piec wolnostojący Carvin 366102, 366104



366102



366104

NAZWA		CARVIN
SYMBOL		366102 / 366104
Regulacja biegu spalania		termostat
Moc kaloryczna (kW)		10,5
Przybliżona przestrzeń ogrzewania (m ³)		200 - 500
Dokładanie		z przodu i z boku
Wnętrze		żeliwo
Obudowa		Żeliwo
Paliwo	Polana	do 57 cm
	Antracyt	-
Masa (kg)		140
Wylot spalin z tyłu		Tak
Wylot spalin od góry		Tak
Średnica wylotu spalin (mm)		153
Wymiary otworu z przodu		58,4 x 41 cm
Wymiary otworu z boku		18,5 x 17 cm
Wymiary paleniska		58,4 x 37,8 x 31,1 cm
Średnia temperatura spalin (°C)		349
Sprawność		70,00%
Emisja CO		0,29%
Emisja CO ₂		9,40%
Zużycie paliwa przy biegu normalnym kg/h		3,5
Czas spalania 2,92 kg drewna o wilgotności 18,15 % i mocy kalorycznej 14,02 MJ/kg - bieg normalny		1 h
Masowe natężenie przepływu spalin		8,53 g/s
Minimalna odległość od materiałów palnych (cm)	z tyłu	60
	z boków	25
	z przodu	150

UWAGA! Aby zapobiec ryzyku pożaru, to urządzenie musi być zainstalowane zgodnie z obowiązującymi normami i regulami technicznymi, o których mowa w instrukcji. Jego montaż musi być wykonany przez profesjonalistę lub osobę wykwalifikowaną. Urządzenie jest zgodne z normą EN 13240 i posiada certyfikat CE

CZĘŚĆ PRZEZNACZONA DLA INSTALATORA

Zawsze należy przestrzegać przepisów obowiązujących w miejscu gdzie urządzenie jest instalowane. W pierwszej kolejności należy się upewnić czy przewód kominowy jest odpowiedni.

KOMIN I ŁĄCZENIE Z PRZEWODEM KOMINOWYM:

Rola przewodu kominowego jest zasadnicza. Jego jakość warunkuje końcowy rezultat gdyż zapewnia on dopływ powietrza do spalania i odprowadzenie spalin. Większość niedogodności odczuwanych podczas użytkowania jest spowodowana wadami przewodu kominowego. Uwag na ten temat nigdy za wiele...

Nie można zadowolić się odwołaniem do wyników uzyskiwanych z poprzednim urządzeniem, którego zapotrzebowanie na powietrze mogło być całkiem inne.

- dobry komin musi być zbudowany z materiałów słabo przewodzących ciepło i nie może się łatwo wychładzać
- minimalna przekrój komina dla urządzeń działających przy drzwiach zamkniętych to 150 mm pod warunkiem, że obowiązujące przepisy nie stanowią inaczej. Tam gdzie to możliwe zalecamy używanie komina o wewnętrznej średnicy 180 mm.
- nie jest dopuszczalne żadne zmniejszenie tego przekroju, nawet przy wylocie gdyż mogłoby to ograniczyć przepływ spalin i spowodować wydostawanie się dymu do pomieszczenia w momencie otwierania drzwi.
- komin musi zaczynać się w pomieszczeniu, gdzie jest zainstalowane urządzenie.
- przewód kominowy musi być idealnie szczelny i być zbudowany z materiałów dopuszczonych do urządzeń na paliwo stałe.
- przewód kominowy nie może być niższy niż 5 m i jego szczyt musi przewyższać kalenicę lub wszystkie inne przeszkody znajdujące się w odległości mniejszej niż 8 m. od komina o co najmniej 40 cm. Wylot komina musi być odetkany i bez zwiężenia.

- ewentualne odchylenia komina od pionu muszą być bardzo łagodne.
- ciąg komina musi zawierać się między 12 a 15 Pa przy biegu normalnym i może spadać o około 5 Pa przy spalaniu zwolnionym. W żadnym wypadku ciąg nie może zejść poniżej 12 Pa przy biegu normalnym – powodowałoby to bardzo złe działanie urządzenia.

Jeśli podciśnienie jest za duże, należy przewidzieć zainstalowanie regulatora ciągu. Jeśli podciśnienie jest niewystarczające należy spełnić wymagania dotyczące komina wymienione powyżej.

- Jeśli przekrój przewodu kominowego jest za duży, za duża jest jego przestrzeń, którą trzeba ogrzać i nie można uzyskać normalnego ciągu. W takim wypadku należy wykonać tubowanie przewodu kominowego przy użyciu produktów atestowanych na paliwo stałe. Właściwości rury, która ma być użyta do zwężenia komina powinny być ocenione przez specjalistę na podstawie obowiązujących przepisów i reguł sztuki.

- Usunąć zakończenia komina, w których powierzchnia przekroju wylotu jest mniejsza niż 2,5 dm²

- Zaleca się, by szczelny czyszczak znajdował około 50 cm poniżej osi rury dymowej.

- Przed wykonaniem łączenia z przewodem kominowym należy się upewnić, że jest on całkowicie czysty. Jeśli to potrzebne, należy wykonać czyszczenie.

- Urządzenia powinny być zainstalowane zgodnie z obowiązującymi normami i przez wykwalifikowanego pracownika. W szczególności należy przestrzegać obowiązujących norm krajowych.

- Wyciągi kuchenne używane w tym samym pomieszczeniu lub w tej samej otwartej przestrzeni co piec kominkowy mogą w niebezpieczny sposób zakłócać jego działanie

- Jednoczesne działanie innych pieców w tej samej otwartej przestrzeni co piec kominkowy może powodować zaburzenia ciągu.

- Nigdy nie zatykać dopływów powietrza do pomieszczenia. Należy je umieścić w taki sposób, by ich zatkanie było trudne. Urządzenie używa do spalania powietrza, które pobiera z pomieszczenia – należy zatem zapewnić zasilanie pieca przez doprowadzenie wystarczającej ilości powietrza zewnętrznego.

- Piec można podłączyć tylko do pojedynczego przewodu kominowego. Dysza wylotu spalin z urządzenia jest zamontowana fabrycznie z tyłu (chyba, że w danym modelu nie ma takiej opcji). Można podłączyć piec bezpośrednio do przewodu kominowego przy pomocy poziomego odcinka rury. Piece, w których jest taka opcja, można po przełożeniu dyszy łączyć z przewodem kominowym od góry

WAŻNE:

- Sprawdzić, czy podłoga ma wystarczającą nośność. Jeśli to konieczne należy wykonać płytę rozkładającą ciężar lub przedsięwziąć inne adekwatne środki.

- jeśli podłoga jest zbudowana z materiałów palnych, należy ją odpowiednio zabezpieczyć, przy pomocy izolującej, niepalnej płyty, wychodzącej co najmniej 40 cm przed urządzenie.

- używać rur o średnicach przewidzianych dla każdego typu pieca (patrz tabela), raczej emaliowanych, gdyż ich odporność na korozję jest znaczna. W przypadku słabego ciągu rury łączące z przewodem kominowym powinny być jak najkrótsze, by spaliny nie traciły temperatury potrzebnej do uzyskania ciągu.

- ściana z tyłu urządzenia nie może zawierać elementów palnych. Jeśli takie są, należy je odpowiednio zabezpieczyć przy użyciu materiałów niepalnych. Bezpieczna odległość, którą należy zachować od materiałów palnych za urządzeniem to co najmniej 30 cm.

- ściany po lewej i prawej stronie urządzenia powinny być oddalone od niego o co najmniej 30 cm jeśli zawierają materiały palne

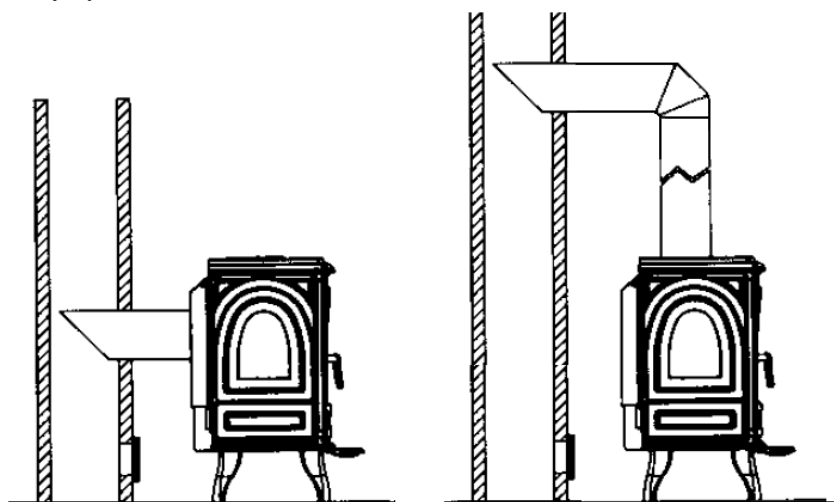
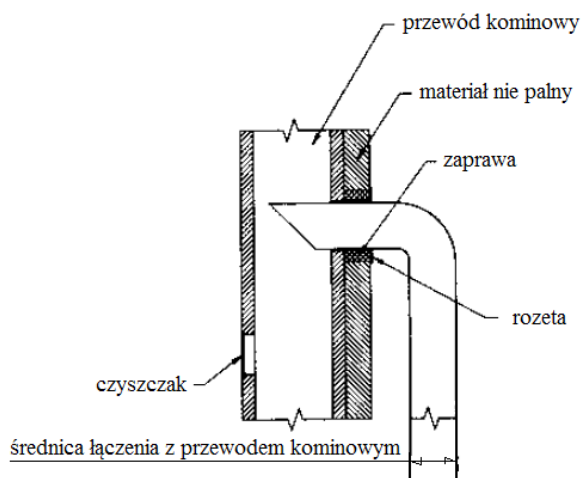
- w przypadku tradycyjnej kozy sufit musi się znajdować co najmniej 80 cm nad urządzeniem

- Piece promieniują ciepło, w związku z tym wszelkie materiały palne (krzesła, kanapy itp.) należy odsunąć od przodu urządzenia o co najmniej 150 cm

ŁĄCZENIE Z PRZEWODEM KOMINOWYM

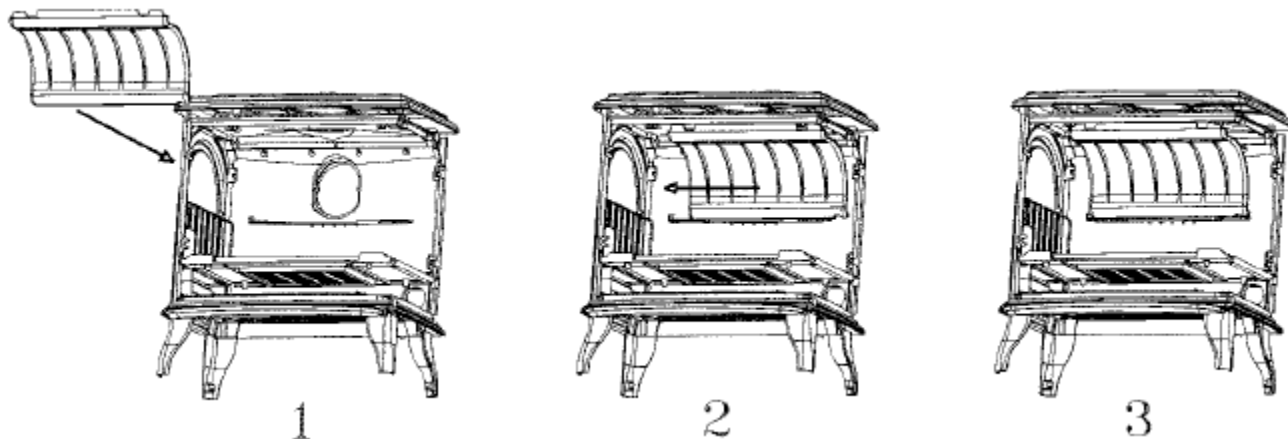
Łączenie należy wykonać zgodnie z obowiązującymi normami zachowując w szczególności bezpieczną odległość między wnętrzem przewodu łączącego z kominem i komina a wszelkimi materiałami palnymi. Odległość ta zależy od właściwości przewodu kominowego, jego przepuszczalności termicznej i klasy temperaturowej. Żadne łączenia nie mogą znajdować się w płaszczyźnie stropu – należy zastosować przedłużenie.

Przykłady łączenia z kominem



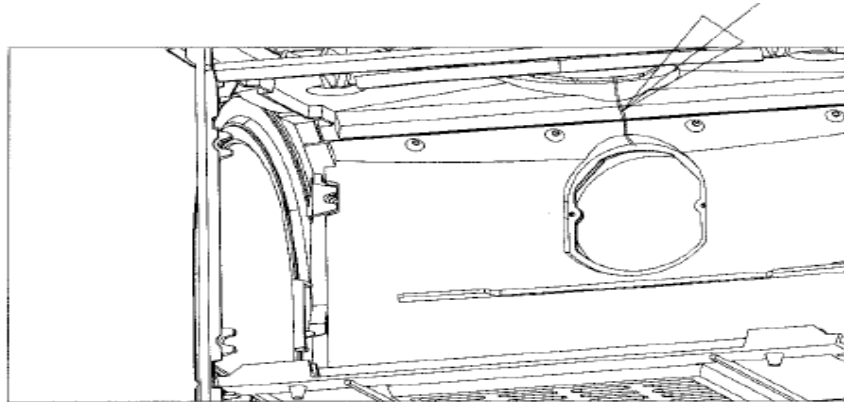
ZAKŁADANIE DEFLEKTORA

1. Umieścić deflektor z tyłu po prawej stronie i oprzeć go na listwie wspornikowej.
2. Przesunąć go w lewą stronę aż do momentu, gdy wcięcie na deflektorze zrówna się z wypustką
3. Oprzeć przód deflektora na wspornikach



SZCZELINA DYLATACYJNA

Szczelina widoczna we wnętrzu wkładu między otworami wylotowymi jest normalną cechą urządzenia: jej zadaniem jest umożliwienie swobodnej pracy elementom żeliwnym pod wpływem ciepła.



CZĘŚĆ PRZEZNACZONA DLA UŻYTKOWNIKA

- Przed przystąpieniem do używania urządzenia należy uważnie przeczytać instrukcję i poniższe zalecenia
- Urządzenie musi być zainstalowane zgodnie z przepisami obowiązującymi w danym kraju
- Gorąco zalecamy zlecenie instalacji osobom wykwalifikowanym
- Nigdy nie zatykać wcześniej przygotowanych dopływów powietrza
- Urządzenie musi być podłączone do niezależnego przewodu kominowego. Urządzenie nie jest przystosowane do działania z kominem wielokanałowym
- Nigdy nie modyfikować urządzenia bez autoryzacji
- Urządzenie nie jest przystosowane do działania z otwartymi drzwiczkami
- Wszystkie powierzchnie urządzenia są powierzchniami aktywnymi (ciepłymi) – należy obowiązkowo podjąć środki ostrożności by zabezpieczyć się przed oparzeniami
- Należy podjąć środki ostrożności zabezpieczające przed wypadkami dzieci i osoby starsze
- Podczas używania urządzenia należy oddalić od niego wszelkie przedmioty mogące ulec uszkodzeniu pod wpływem ciepła: meble, papier, ubrania

ZAOPATRZENIE W POWIETRZE

- urządzenie pobiera potrzebne powietrze z pomieszczenia, w którym się znajduje. Należy zawsze się upewnić, czy ilość dopływającego powietrza jest wystarczająca
- część tego powietrza jest używana jako powietrze pierwszego obiegu, podczas, gdy pozostała część jest doprowadzana od przodu i użyta jako powietrze drugiego obiegu, które służy do dopalania i ogranicza brudzenie się szyby.
- ilość powietrza używanego do spalania musi być uzupełniana przez dopływ powietrza z zewnątrz (założyć kratkę wentylacyjną, jeśli to potrzebne)
- niektóre urządzenia są wyposażone w bardzo precyzyjny termostat (działający na zasadzie dylatacji płynu). Jego czułość pozwala regulować bieg spalania zależnie od temperatury. Wzrost temperatury prowadzi do zmniejszenia ilości powietrza doprowadzanego do paleniska.

ROZPALANIE - REGULACJA

- otworzyć drzwi paleniska
- włożyć materiały używane zwykle do rozpalania
- zapalić i dołożyć umiarkowaną ilość drewna i całkowicie otworzyć dopływ powietrza
- aby wspomóc rozpalanie można przez kilka minut, pod stałym nadzorem pozostawić lekko uchylone drzwiczki
- gdy w piecu dobrze się zapali nałożyć żądaną ilość drewna i ustawić termostat na żądany bieg spalania
- przed załadowaniem na noc należy utworzyć warstwę jasnego żaru o grubości 8 do 10 cm. Następnie załadować do około 2/3 wysokości paleniska.

UWAGA:

- Przy działaniu na biegu normalnym nie należy dotykać uchwytów gołymi rękami – należy używać rękawicy i zimnej rączki
- Za wyjątkiem rozpalań, dokładania i czyszczenia, komora spalania i popielnik powinny pozostać zamknięte aby uniknąć cofania się spalin
- Bieg zwolniony jest uzależniony od ciągu i jakości paliwa. Nie należy dokładać więcej paliwa niż na 25 cm wysokości.

OBSŁUGA URZĄDZENIA

- Zawsze stosować się do instrukcji obsługi
 - Podczas pierwszych rozpalań dokładać tylko umiarkowane ilości drewna aby sprawdzić prawidłowe działanie całości instalacji. W ciągu kolejnych dni stopniowo zwiększać załadunki drewna
 - nie używać urządzenia jako spalarni śmieci
 - używać tylko zalecanego paliwa
 - nie używając jeśli szyba jest rozbita lub pęknięta. Przed ponownym użyciem należy wymienić szybę. Najlepiej skontaktować się w tym celu ze sprzedawcą urządzenia. Przy okazji wymiany szyby można też wymienić uszczelki szyby i drzwiczek. Nie należy przy tym zbyt mocno dokręcać śrub aby pozwolić na dylatację szyby.
 - Po dłuższym okresie przestoju należy upewnić się czy przewód kominowy, rura łącząca i przepływy spalin w urządzeniu są drożne
- WAŻNE ZALECENIE DOTYCZĄCE DOKŁADANIA:** Przy dokładaniu ogień powinien być wystarczająco niski. Nie otwierać drzwiczek jeśli widoczne są wysokie płomienie gdyż ogień może być „pociągnięty” przez drzwiczki.. Zawsze otwierać drzwiczki bardzo powoli aby ustalił się ciąg i nie doszło do cofnięcia spalin.

JAKOŚĆ PALIWA

Piece grzewcze firmy GODIN mają sprawność cieplną między 70 a 85%, muszą więc dawać pełną satysfakcję. Te wartości odpowiadają najlepszym osiągom. Tymczasem nie wolno zapominać, że urządzenie jakie by ono nie było, może tylko wyzwalać energię zawartą w paliwie, które spala.

Jeśli wydaje ci się się, że urządzenie źle grzeje, może to być spowodowane:

- zbyt małą ilością spalanej paliwa
- niewystarczającą kalorycznością spalanej paliwa

Palić tylko suche drewno, co najmniej 2 lata od wyrębu (36 miesięcy byłoby jeszcze lepsze). W zasadzie każdy rodzaj drewna ma taką samą moc kaloryczną dla takiej samej wagi. Drewno twarde będzie korzystniejsze dlatego, że jest gęściejsze i często mniej wilgotne. Wilgotność w drewnie waha się od 15% dla drewna suchego do 50% dla drewna wilgotnego. Trzeba dużo energii, aby odparować tą wodę.

Jeden kilogram suchego drewna (15 % wilgotności) daje przy spalaniu 4,16 kWh. Z kilograma drewna o wilgotności 50% uzyskamy tylko 1,73 kWh

Używanie drewna wilgotnego wywoła ponadto skraplanie się w kominie, co go szybko zabrudza i grozi po pewnym czasie zapaleniem się komina.

OPRÓŻNIANIE POPIELNIKA

- opróżniać popielnik co najmniej co 2-3 dni zależnie od intensywności używania. Operację ta należy przeprowadzać ostrożnie, używając rękawicy do przenoszenia popielnika i klucza z haczykiem do obsługi szuflady.
- nigdy nie pozwalać, by popiół gromadził się w popielniku tak, by dotykał rusztu. Ruszt nie byłby chłodzony i odkształciłby się szybko.

CZYSZCZENIE KOMINA

- zlecać mechaniczne czyszczenie komina wyspecjalizowanej firmie co najmniej dwa razy do roku, z czego raz podczas sezonu grzewczego. Przedsiębiorstwo czyszczące komin powinno wystawić odpowiedni certyfikat. Do czyszczenia komina można również używać właściwego środka chemicznego, nie zwalnia to jednak od czyszczenia mechanicznego
- sprawdzić komina stan i upewnić się, czy zawiasy drzwiczek czyszczaka są w dobrym stanie i wymienić je jeśli to potrzebne.
- czyścić dokładnie całe wnętrze urządzenia nie zapominając o kanałach, którymi przepływają spaliny. Sprawdzić uszczelki drzwiczek i wymienić je w razie potrzeby
- szyby czyścić specjalnym płynem do szyb kominkowych
- w razie pożaru zamknąć dopływy powietrza i wezwać straż pożarną

UTRZYMANIE

- co najmniej raz w roku urządzenie powinno być sprawdzone przez osobę wykwalifikowaną

UWAGA

- PRZY PIERWSZYCH ROZPALANIACH URZĄDZENIE POWINNO FUNKCJONOWAĆ NA BIEGU ZWOLNIONYM, CO MA UMOŻLIWIĆ CZĘŚCIOM NORMALNĄ DYŁATACJĘ.

- KLAMKI I INNE UCHWYTY SĄ CIEPLE PODCZAS DZIAŁANIA PIECA.

Gryzący dym i ostry zapach wydobywające się z kominka podczas pierwszych rozpalań nie są powodem do niepokoju – zjawisko to wywołane jest przez wypalanie się farby (polimeryzację farby) na różnych częściach urządzenia

-Korpus urządzeń jest pokryty powłoką emalii szklawionej, która nie wymaga specjalnego utrzymania. Należy jednak uważać, by nigdy nie czyścić powierzchni emaliowanej gdy jest ona rozgrzana.

- Należy sprawdzać co najmniej raz w roku stan cegieł, którymi wyłożone jest palenisko i wymieniać je w razie potrzeby. W rzeczywistości brak wewnętrznej ochrony mógłby spowodować stopienie się emaliowanej powłoki korpusu. Cienkie pęknięcia cegieł nie przeszkadzają w normalnym działaniu urządzenia. Wymiana jest konieczna, gdy cegła się kruszy.

- żeliwne podkładki pod śruby drzwiczek w piecach Petit Godin są częściami zużywającymi się. Po każdym sezonie grzewczym należy sprawdzić, czy są one w dobrym stanie.

- emalia spękana lub po-żyłowana nie jest uznawana za przyczynę obniżenia wartości urządzenia. W praktyce w pewnych wypadkach nie jest możliwe uniknięcie spękań („włoskowatych spękań szklawa” według fachowej terminologii), które są spowodowane różnicą w dyłatacji między metalem i emalią i nie stanowią wady.

Stosowanie się do rad zawartych w tej instrukcji pozwoli na uzyskanie maksymalnej sprawności urządzenia w zwykłych warunkach użytkowania. W razie pojawienia się innych niż tu opisane problemów z działaniem urządzenia należy zawsze skontaktować się ze sprzedawcą, który udzieli niezbędnych wyjaśnień

Malowane części żeliwne konserwuje się przy użyciu specjalnych past do piecy o piekarników. Części należy konserwować raz do roku, najlepiej po zakończeniu sezonu grzewczego.

Zawiasy niektórych wkładów kominkowych i pieców Godin są wyposażone w śruby z końcem stożkowym lub podkładki hamujące. Podczas demontażu drzwiczek należy podkładki wymienić na nowe i założyć oryginalne śruby.

CZĘŚCI ZAMIENNE

Jeśli po wielu latach konieczna okaże się wymiana niektórych części skontaktuj się ze sprzedawcą lub z jakimkolwiek przedstawicielem naszej marki.

Przy zamawianiu części zamiennych należy podać dane z tabliczki znamionowej znajdującej się z tyłu urządzenia, lub z karty gwarancyjnej, którą należy zachować nawet po wygaśnięciu gwarancji.

Posiadając te dane oraz naszą dokumentację fabryczną sprzedawca będzie mógł w krótkim czasie dostarczyć wszystkie części zamienne i przystąpić do naprawy w granicach swoich kompetencji.

ODPOWIEDZIALNOŚĆ

Spółka „Godin” odrzuca wszelką odpowiedzialność za szkody powstałe w wyniku wszelkich modyfikacji urządzenia i wszelkich modyfikacji pozostałej instalacji przez użytkownika.

W celu stałego polepszania jakości swoich produktów spółka Godin S.A. zastrzega sobie prawo do modyfikowania urządzeń bez uprzedzenia.